

## Modulare Großküchengeräteserie Unterbau 500mm mit Wärmeschrank, einseitige Bedienung, GN , H2

**Technisches Datenblatt**

 ARTIKEL # \_\_\_\_\_  
 MODELL # \_\_\_\_\_

NAME # \_\_\_\_\_

SIS # \_\_\_\_\_

AIA # \_\_\_\_\_


**588651 (MB4GCAEOAO)**

 thermaline 85 - 500 mm  
 ELECTRIC WARMING  
 CABINET WITH 1 DOOR, GN  
 CONFORM- ISIDE  
 OPERATION - HYGIENIC  
 CLASS H2

### Kurzbeschreibung

**Artikel Nr.** \_\_\_\_\_

500 mm langer Wärmeschrank mit 1 Tür. Konstruktion gemäß DIN 18860\_2 mit 70 mm zurückgesetztem Sockel. Innerer Tragerahmen aus 2 mm und 3 mm Chromnickelstahl 1.4301 für besondere Stabilität. 2 mm Deckplatte aus Chromnickelstahl 1.4301. Konstruktion mit ebenen, reinigungsfreundlichen Flächen. Durch das THERMODUL-Verbindungssystem entsteht bei Aufstellung der Geräte nebeneinander eine fugenlose Arbeitsplatte, und das Eindringen von Schmutz wird verhindert. Temperatur im Schrankraum thermostatisch bis max. 110°C regelbar. Schrankraum geeignet zur Aufnahme von GN 1/1 Behältern.

IPX5 Strahlwasserschutz.

Konfiguration:

Einseitige Bedienung, Hygieneklasse H2.

### Hauptmerkmale

- Spritzschutz: IPX5
- Alle wesentlichen Komponenten sind leicht von vorn zugänglich
- THERMODUL Anschlussystem für nahtlose Deckplatte bei Installation von Geräten nebeneinander; so kann kein Schmutz in die Funktionskomponenten eindringen, und die Geräte können für Service oder Austausch leicht abmontiert werden.
- Konstruktion gemäß DIN 18860\_2 mit 70 mm zurückgesetztem Sockel.
- Temperatur im Schrankraum thermostatisch bis max. 110°C regelbar für unterschiedliche Anforderungen.

### Konstruktion

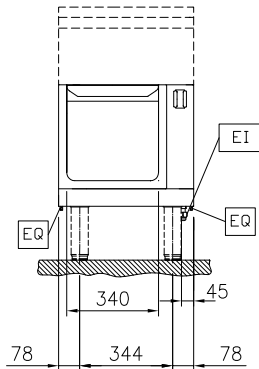
- 2 mm Deckplatte aus Chromnickelstahl 1.4301.
- Flache Oberflächenkonstruktion mit minimalen verdeckten Bereichen zur einfachen Reinigung aller Oberflächen
- Stauraum im Unterbau zur Aufnahme von GN 1/1 Behältern.
- Selbsttragende Konstruktion.

### Optionales Zubehör

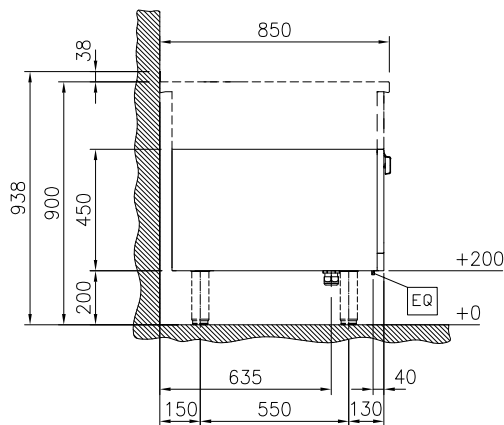
- CNS-Frontblende, 500 mm Länge PNC 912631
- CNS-Seitensockelblenden links PNC 912659   
und rechts, für Wandaufstellung,  
850 mm Länge
- CNS-Seitensockelblenden links PNC 912662   
und rechts, für Aufstellung Rücken  
an Rücken, 1700 mm Länge
- CNS-Seitenwand rechts, 12,5 mm PNC 913003
- CNS-Seitenwand links, 12,5 mm PNC 913004
- Gelochtes Bord für PNC 913233   
Wärmeschränke und  
Unterschranke (einseitige  
Bedienung TL80-85-90 und  
beidseitige Bedienung für TL80)
- Energie-Optimierer 14A PNC 913244
- Verstärkte Seitenwand links, nur PNC 913261   
in Verbindung mit Seitenbord, für  
Wandaufstellung
- Verstärkte Seitenwand rechts, nur PNC 913262   
in Verbindung mit Seitenbord, für  
Wandaufstellung
- Rostführungen PNC 913279
- - NOT TRANSLATED - PNC 913670
- - NOT TRANSLATED - PNC 913686

**Genehmigung:** \_\_\_\_\_

Front

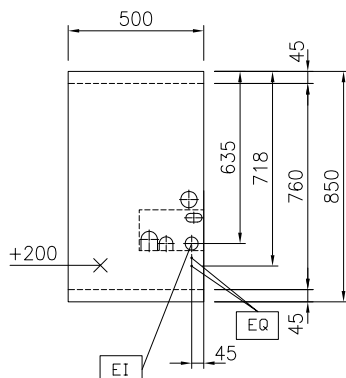


Seite



EI = Elektroanschluss

oben



## Schlüsselinformation

Außenabmessungen, Länge:	500 mm
Außenabmessungen, Tiefe:	850 mm
Außenabmessungen, Höhe:	450 mm
Schrank-Innenabmessungen, Länge:	340 mm
Schrank-Innenabmessungen, Höhe:	330 mm
Schrank-Innenabmessungen, Tiefe:	715 mm
Temperaturbereich:	30-110 °C
Nettogewicht:	22 kg

## Nachhaltigkeit

Durschnittlicher Verbrauch 588651 (MB4GCAEOAO)	2.5 Amps
---	----------